

Žemės sklypo išdėstymo schema

ŽEMĖS SKLYPO PLANAS M 1:500



Sklypo plotas 497 m²

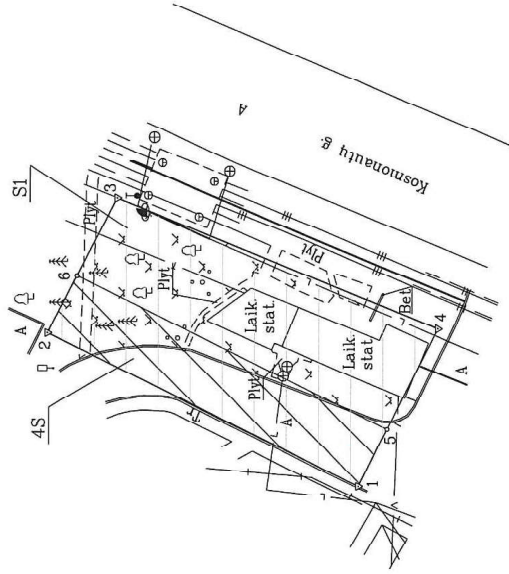
Kadastro vietovės pavadinimas:		Marijampolės m.	
Žemės sklypo kadastro numeris:	kodas	blokas	sklypas
	1 8 0 1 0 0 1 3	0 1 3	

Savininkas	Marijampolės
Seniūnija	Mokslų
Gyvenamoji vietovė	Marijampolės m.
Garvė, namo Nr.	Kosmonautų g. 2A, Proj. Nr. 4

Gretimybė	Gretimo žemės sklypo kadastro Nr.	Pastabas
1-3	1801/0013:0047	Atlikti kadastriniai matavimai
3-4	1801/7001:0178	Atlikti kadastriniai matavimai
4-1	1801/0013:0083	Atlikti kadastriniai matavimai

Sutartiniai žymėjimai:

-  - Servitutas Nr. 203 (plane pažymėtas 4S);
-  - Servitutas Nr. 222 (plane pažymėtas S1);



56950
56047200

Su pagra 2021 m. gegužės mėn. 6 d. atliktą žemės sklypo ribų pažėnkimimą-পরদ্যমা পরংগদামে জমেশ স্কল্যো প্লানে ইসত্রায়ণমিস রিওমিস ইর অস্কাকৈনুওউ জমেশ স্কল্যো প্লও সুলুক্:

LITUVOS RESPUBLIKA
(žemės sklypo saviniko (esamo arba būsimų) vardas, pavardė) (paraše) (data)

Gretimybė	Linijų anotacijų lentelė	
	Astumas	
1-2	32.41	
2-3	14.18	
3-4	32.36	
4-1	16.55	



Valstybės įmonė Valstybės žemės fondas
Geodezijos, žemėtvarkos ir teritorijų planavimo skyrius
Konstitucijos pr. 23 - 401 (A korpusas) Vilnius
Tel. 8 (5) 262 30 00
Įmonės kodas /20093212

Pareigos	Perėjasis	Vardas, pavardė	Spėla Gedlozijos, 2021-06-18
Gr. vadovas	Justinas Kacinskas		2021-06-18
Specialistė	Šilma Veronika Krutulytė-Perficienė		2021-06-18
Matavimo kvalifikacijos pažymėjimo Nr.:	M-245		4



Pasaba: Požeminiai inžineriniai tinklai pažymėti plane vadovaujantis Marijampolės savivaldybės pateiktu kartografiniu archyvu.