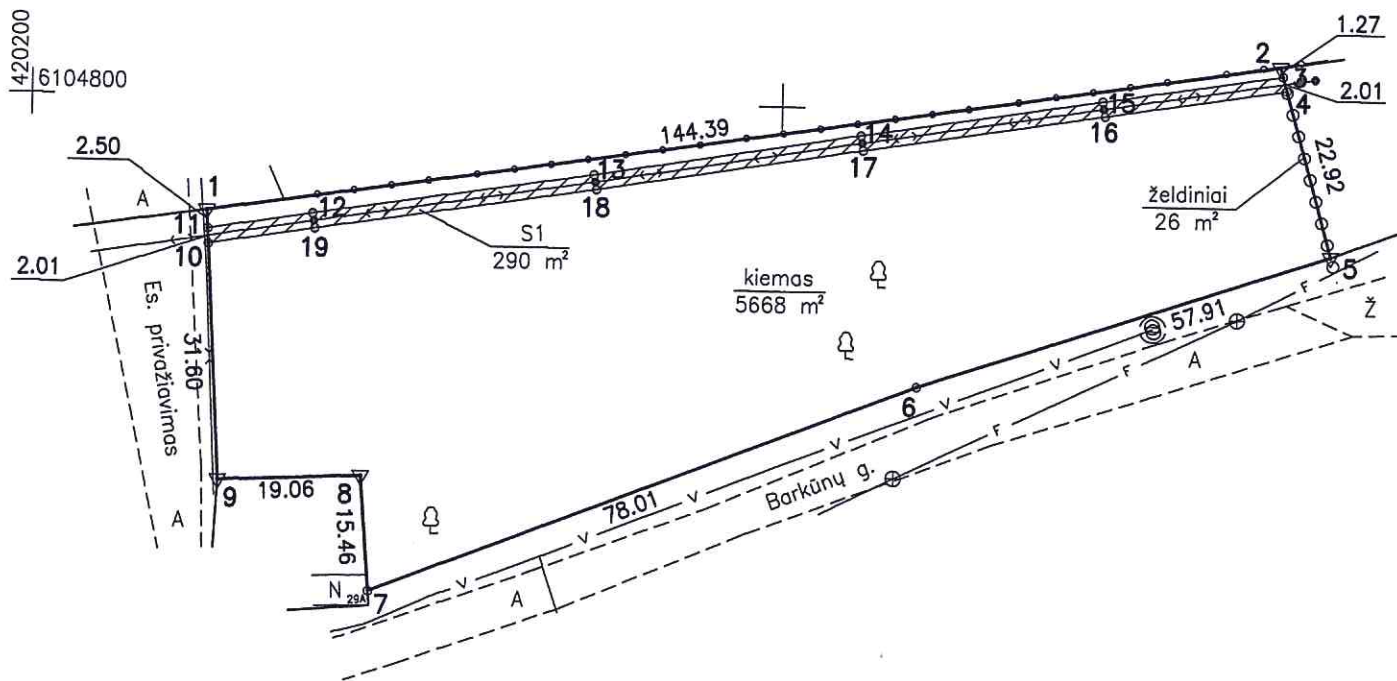




ŽEMĖS SKLYPO PLANAS M 1:1000

Sklypo plotas 5706 m²



SUTARTINIAI ŽENKLAI :

- ▽ riboženklis
- neįtvirtintas riboženklis

Kadastras:	vietovė	Jurbarko m.	blokas	sklypas
Žemės sklypo kadastro Nr.:		9 4 2 0 0 0 0 1		416

Gatvė, namo Nr.	Barkūnų g.
Kaimas (miestelis)	Jurbarko m.
Seniūnija	Jurbarko m.
Miestas (rajonas)	Jurbarko
Apskritis	Tauragės

Gretimybė	Gretimo žemės sklypo kadastro Nr.	Pastabos
1-2	9420/0001:60	Lietuvos Respublika (kadastriskai pamatuotas)
2-3-4-5	-	Skł. Nr. 10 pagal DP
5-6-7	-	Barkūnų g.
7-8-9	9420/0001:5	Edmundas Veselis (kadastriskai pamatuotas)
9-10-11	-	Es. privažiavimas

**ŽEMĖS SKLYPO RIBOS
PAŽYMĖTOS KADASTRO ŽEMĖLAPYJE**
2016 03 30
VĮ Registrų centro Tauragės filialas

Vyresnioji kadastro specialistė (pareigos) *[Signature]* Regina Būrienė (parašas) (vardas, pavardė)

Su paženklintomis vietovėje žemės sklypo ribomis, aprašytomis ... 2016 ... m. vasario mėn. 23 d. žemės sklypo paženklinimo-parodymo akte, ir nustatytu plotu sutinku:

Žemės savininkas (naudotojas):
 Jurbarko rajono savivaldybė
 (vardas, pavardė) *[Signature]* *[Date]*

Nacionalinės žemės tarnybos prie Žemės ūkio ministro įrašyti specialistė
 Jurbarko skyrius
 Patikrino: *[Signature]* Jurgita Abromaitė
 SUDERINTA: *[Signature]* D. Štūikienė
 (Pareigų pavadinimas) (Parašas) (Vardas ir pavardė) (Data)
 A.V. (jeigu reikalavimas turėti antspaudą nustatytas įstatymuose)

II "Primega"
 Mob. tel.: 8-680-50832
 Kvalifikacijos pažymėjimo Nr. 2M-M-1125

Pareigos	Parašas	Vardas, pavardė	Data
Matininkas	<i>[Signature]</i>	R. Pužas	2016-03-01
Padėjėja	<i>[Signature]</i>	A. Aleksynaitė	2016-03-01

[Stamp: II "Primega" REGISTRŲ CENTRAS, TAURAGĖ, LIETUVOS RESPUBLIKA]