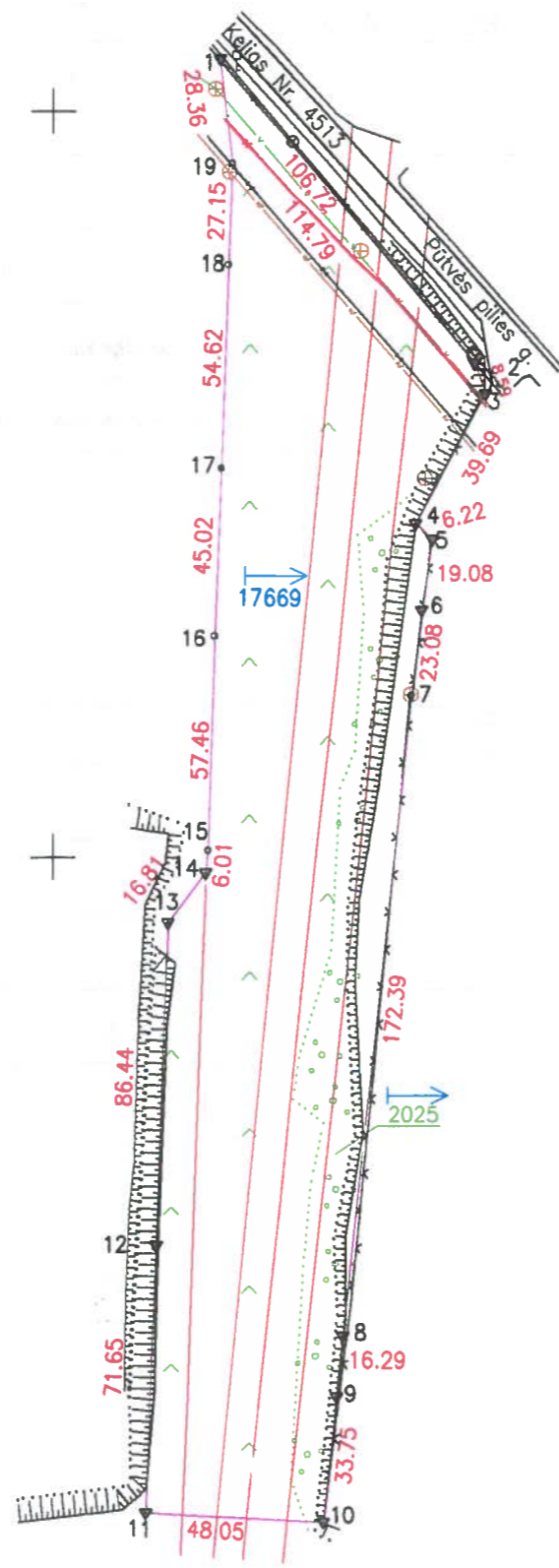




# ŽEMĖS SKLYPO PLANAS M 1:2000

Sklypo plotas 19584 m<sup>2</sup>

37/50 - 17



Kadastro:	vietovė	Šilalės miesto	blokas				sklypas							
	Žemės sklypo	kadastro Nr.	8	7	6	0	0	0	0	6	0	0	4	9

Gatvė, namo Nr.	Pūtvės pilies g.1A
Kaimas (miestelis)	Šilalė
Seniūnija	Šilalės m.
Miestas (rajonas)	Šilalės
Apskritis	Tauragės

Gretimybė	Gretimo žemės sklypo kadastro Nr.	Pastabos
1-3	8760/7001:0023	
3-7	8760/0006:0014	
7-10	8760/0006:0019	
10-11	8760/0006:0032	
11-12	8760/0006:0001	
12-13	8760/0006:0002	
13-14		LVŽF
14-19-1	8760/0006:0081	

**ŽEMĖS SKLYPO RIBOS  
PAŽYMĖTOS KADASTRO ŽEMĖLAPYJE**  
2015.11.06  
VĮ Registrų centro Tauragės filialas

GIS grupės vedėja (parašas) [Signature] Šilalės Jankauskienė (vardas, pavardė)

Su paženkintomis vietovėje žemės sklypo ribomis, aprašytomis 2014.09.08 žemės sklypo paženklinimo-parodymo akte, ir nustatytu plotu sutinku:  
Žemės savininkas (naudotojas): [Signature] Šilalės rajono savivaldybės administracijos direktorius

ŠILALĖS RAJONO SAVIVALDYBĖ (vardas, pavardė) Raimundas Vaitiekus (parašas)

Nacionalinės žemės tarnybos prie Žemės ūkio ministerijos  
Šilalės skyrius

Patikrino: VEDĖJAS [Signature]  
Suderino: Romualdas Bukauskas (parašas) Šilalės skyrius (vardas, pavardė) 2015.11.02 (data)

A.V.

## P. KAPOČIAUS INDIVIDUALI ĮMONĖ

MATININKO PAŽYMĖJIMAS Nr.2-M-M-71 IŠDUOTAS 2008 05 07

Pareigos	Parašas	Vardas, pavardė	Data
Direktorius	[Signature]	Pranas Kapočius	2015-08-17
Matininkas	[Signature]	Pranas Kapočius	

