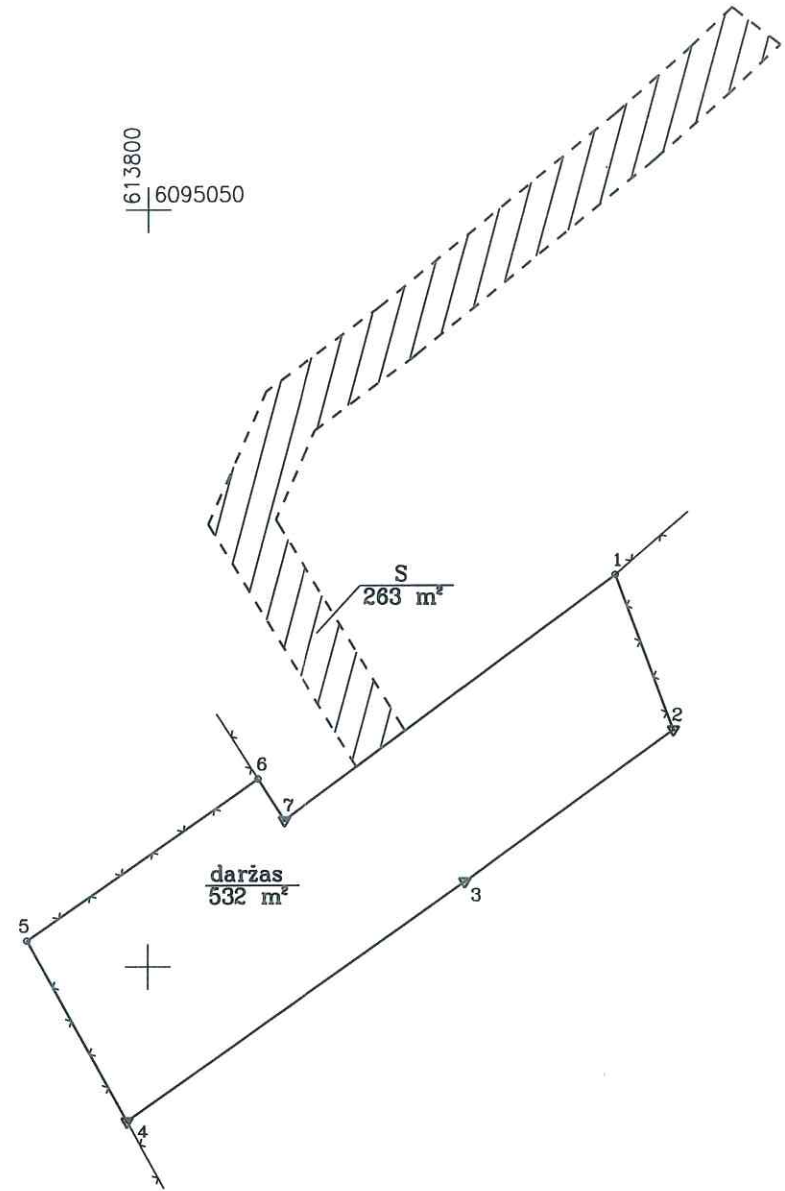


Žemės sklypo išdėstymo schema



ŽEMĖS SKLYPO PLANAS M 1:500

Sklypo plotas 532 m²



Linijų anotacijų lentelė	
Gretimybė	Linijos ilgis (m)
1-2	10.96
2-3	17.09
3-4	27.47
4-5	13.65
5-6	18.64
6-7	3.25
7-1	27.33

Vyresnysis kadastro specialistas
Sigitas Balsys

SKLYPO RIBOS PAŽYMĖTOS KADASTRO ŽEMĖLAPEJE VI REGISTRU CENTRO Vilniaus filialas

Kadastras:	vietovė	Pabradės m. k.v.	blokas	sklypas
Žemės sklypo kadastro Nr.:			8 6 4 4 0 0 0 3	0283

Gatvė, namo Nr.	-
Kaimas (miestelis)	Pabradės m.
Seniūnija	Pabradės sen.
Miestas (rajonas)	Svenčionių r. sav.
Apskritis	Vilniaus apskr.

Gretimybė	Gretimio žemės sklypo kadastro Nr.	Pastabos
1-4	8644/0003:0114	-
4-5	8644/0003:0162	-
5-6	8644/0003:0005	-
6-7-1	8644/0003:0138	Geodeziškai išmatuotas

Su paženklintomis vietovėje žemės sklypo ribomis, aprašytomis 2016 . . . m. . . . 11 . . . mėn 15 d. žemės sklypo paženklinimo- parodymo akte, ir nustatytu plotu sutinku:
Žemės savininkas (naudotojas):
Svenčionių rajono savivaldybės administracija
(vardas, pavardė) (parašas) (data)

Nacionalinės žemės tarnybos prie Žemės ūkio ministerijos
Svenčionių skyrius
Patikrino: Artūras Korolkovas
Suderino: (pareigos) (parašas) (vardas, pavardė) (data)
A.V.

KVALIFIKACIJOS PAŽ. NR. 2M-M-1351
IŠD. 2011-06-16
2016-12-21
APLINKOS INŽINERIJĄ

Pareigos	Parašas	Vardas, pavardė	Data
Direktorius		O. Pupalaigis	2016.12.16
Inž. geod. padėjėja		K. Karzinova	2016.12.16

