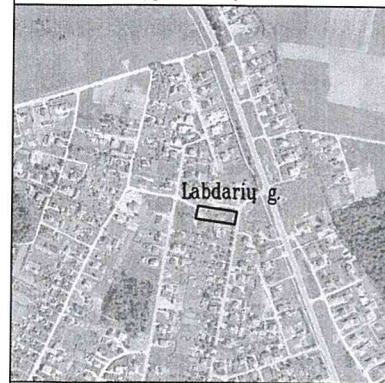
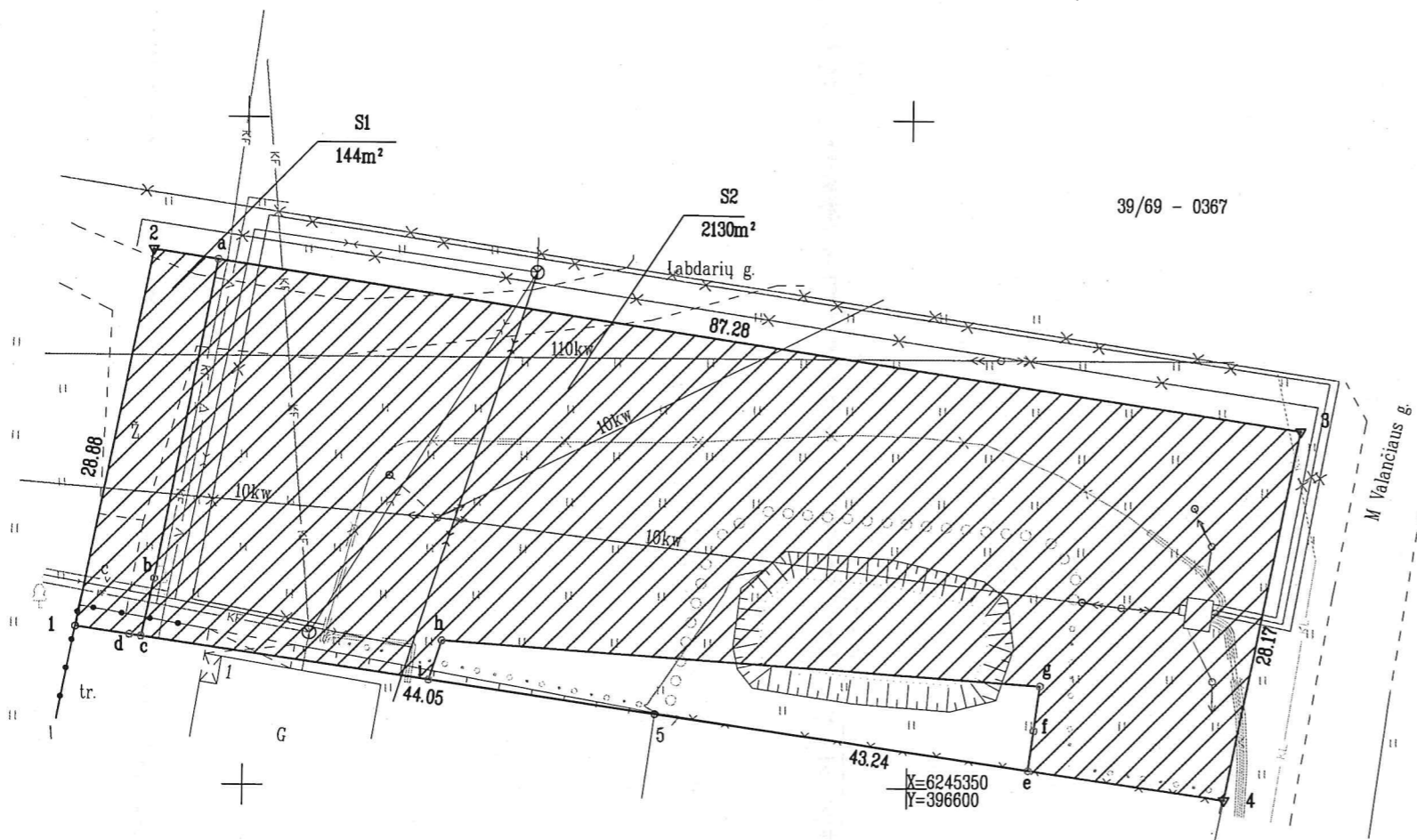


Žemės sklypo išdėstymo schema



ŽEMĖS SKLYPO PLANAS M 1:500

Sklypo plotas 2487 m²



39/69 - 0367

Kadastro:	vietovė	Mažeikių m.	blokas	sklypas
	Žemės sklypo	kadastro Nr. 6 1 3 0 0 0 2 2		241

Gatvė, namo Nr.	Labdarių g. 1A
Kaimas (miestelis)	
Seniūnija	
Miestas (rajonas)	Mažeikių m.
Apskritis	Telių

Gretimybė	Gretimo žemės sklypo kadastro Nr.	Pastabos
1-2		Skl. Nr.1
2-3		Lobdrarių g.
3-4		M.Valančiaus g.
4-5	6130/0022:0179	Geodeziniai matavimai
5-1	6130/0022:0180	Geodeziniai matavimai

SKLYPO RIBOS PAŽYMĖTOS
KADASTRO ŽEMĖLAPYJE
VI REGISTRU CENTRO TPIŠTŲ FILIALE
SAULĖ LUKOSEVIČIENĖ
Kadastro duomenų tvarkymo grupės vedėja
pareigos parašas
20 18 m. 09 mėn. 13 d.

Su paženkintomis vietovėje žemės sklypo ribomis, aprašytomis 2014 m. gruodžio mėn. 29 d. žemės sklypo paženklinimo-parodymo akte, ir nustatytu plotu sutinku:
Žemės savininkas (naudotojas):

Z. Štaliūnas (vardas, pavardė) *Štaliūnas* (parašas) 2015-02-03 (data)

Nacionalinės žemės tarnybos prie Žemės ūkio ministerijos
Mažeikių skyrius
Patikrino: *M. Štaliūnas* (pareigos) *Štaliūnas* (parašas) *J. Malakienė* (vardas, pavardė) 2015-02-03 (data)

UAB „VAKARŲ GEODEZIJA“

SILUTĖS PL. 21-14, KLAIPĖDA Į.K.302614498

Pareigos	Parašas	Vardas, pavardė	Data
Matininkė	<i>Donata Straukaitė</i>	Donata Straukaitė	2015-01-14

