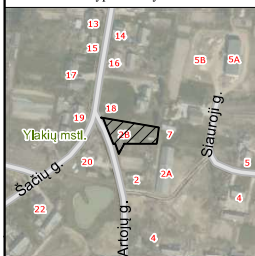
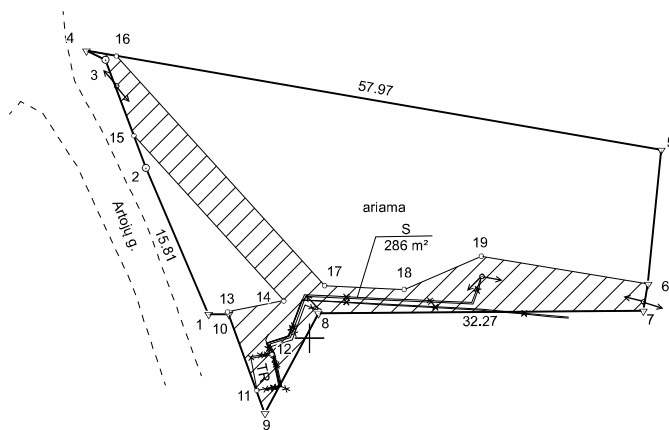


Žemės sklypo išdėstymo schema



ŽEMĖS SKLYPO PLANAS M 1:500

Sklypo plotas 1064 m²



Kadastro:	vietovė	Ylakių	blokas	sklypas
Žemės sklypo kadastro Nr.			7 5 1 6	0 0 0 5

Savivaldybė	Skuodo r.
Seniūnija	Ylakių
Gyvenamoji vietovė	Ylakių mstl.
Gatvė, namo Nr.	Artojų g. 2B

Gretimybė	Gretimimo žemės sklypo kadastro Nr.	Pastabos
1-4		Bendro naudojimo kelias
4-5	7516/0005:174	Geod. matavimai
5-6	7516/0005:188	Geod. matavimai
6-7	7516/0005:283	Geod. matavimai
7-10-1	7516/0005:205	



6247100

Linijų ilgiai	
2-3	11.48
3-4	2.11
5-6	13.40
6-7	2.70
8-9	11.30
9-10	10.52
10-1	1.98

367050

367100

367150

Su pagal 2023 m. vasario mėn. 08 d. atliktą žemės sklypo ribų paženklinimą-parodymą parengtame žemės sklypo plane išbraižytomis ribomis ir apskaičiuotu žemės sklypo plotu sutinku:

1. Lietuvos Respublika
(vardas, pavardė) (parašas) (data)

INŽINERIJA LT			
Geodezija • Projektavimas			
UAB "Inžinerija LT"			
Matininkė Silvija Sabaliauskė, 2M-M-2749, Klaipėdos r., Kretingalė, Klaipėdos g. 15, el. p. silvija@inzerija.lt, Tel. nr. 862743924			
Pareigos	Parašas	Vardas ir pavardė	Data
Geodezininkė/matininkė	<i>Silvija</i>	SILVIA SABALIAUSKĖ	2023-02-08
Matininko kvalifikacijos pažymėjimo Nr.: 2M-M-2749		GEO OBJEKTO KODAS: 4400-6065-0280	