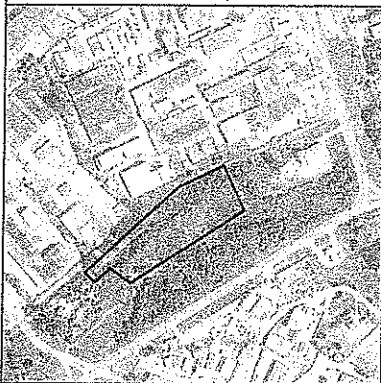
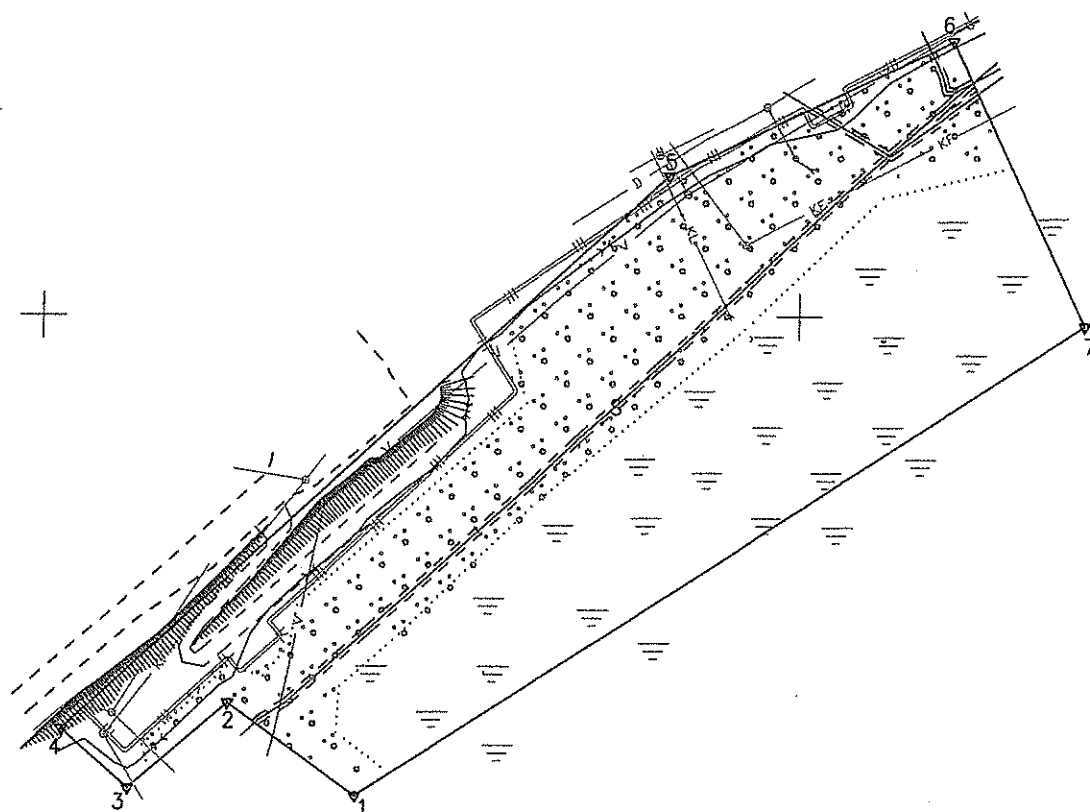


Žemės sklypo išdėstymo schema



ŽEMĖS SKLYPO PLANAS M 1:2000

Sklypo plotas 21065 m²



X=6124000.00
Y=391800.00

Tauragės rajono savivaldybės
administracijos direktorius

Modestas Petraitis

**ŽEMĖS SKLYPO RIBOS
PAŽYMĖTOS KADASTRO ŽEMĖLAPYJE**

0019-01-30
VĮ Registrų centro Tauragės filialas

Kadastro specialistas (pareigos) *Česlovas Dimantis* (parašas) Česlovas Dimantis (vardas, pavardė)

Kadastras:	vietovė	Tauragės miesto	blokas	sklypas
Žemės sklypo kadastras Nr.			7 7 5 5 0 0 2 1	8 0

Gatvė, namo Nr.	<i>Paberžiu, g. 22</i>
Kaimas (miestelis)	
Seniūnija	
Miestas (rajonas)	Tauragės miestas
Apskritis	Tauragės

Gretimybė	Gretimo žemės sklypo kadastras Nr.	Pastabos
1-3	7755/0021:30	
3-4	7755/0021:6	
4-6		valstybinė žemė
6-7	7755/0021:68	
7-1		valstybinė žemė

Naudojamas plotas							
Privati				Valstybinė			
atskirai		bendrai		atskirai		bendrai	
ind.	m ²	ind.	m ²	ind.	m ²	ind.	m ²

Su paženklintomis vietovėje žemės sklypo ribomis, aprašytomis 2017 m. lapkričio 16 d. žemės sklypo paženklinimo-parodymo akte Nr. 1, ir nustatytu plotu sutinku: žemės savininkas (naudotojas):

Lietuvos Respublika
(vardas, pavardė) *[Signature]* (parašas) 2017-11-28 (data)

Nacionalinės žemės tarnybos prie žemės ūkio ministerijos
Tauragės ir Pagėgių skyrius
Patikrino: *[Signature]* 2017-11-28
Suderino: *[Signature]* (parašas) (vardas, pavardė) A.V.

UAB "ŽEMĖS MATAS"
kvalifikacijos pažymėjimas Nr. 2M-M-1407 išduotas 2011.06.16

Pareigos	Parašas	Vardas, pavardė	Data
direktorius	<i>[Signature]</i>	Artūras Mockus	2017.11.16
matininkas	<i>[Signature]</i>	Artūras Mockus	2017.11.16

A.V.