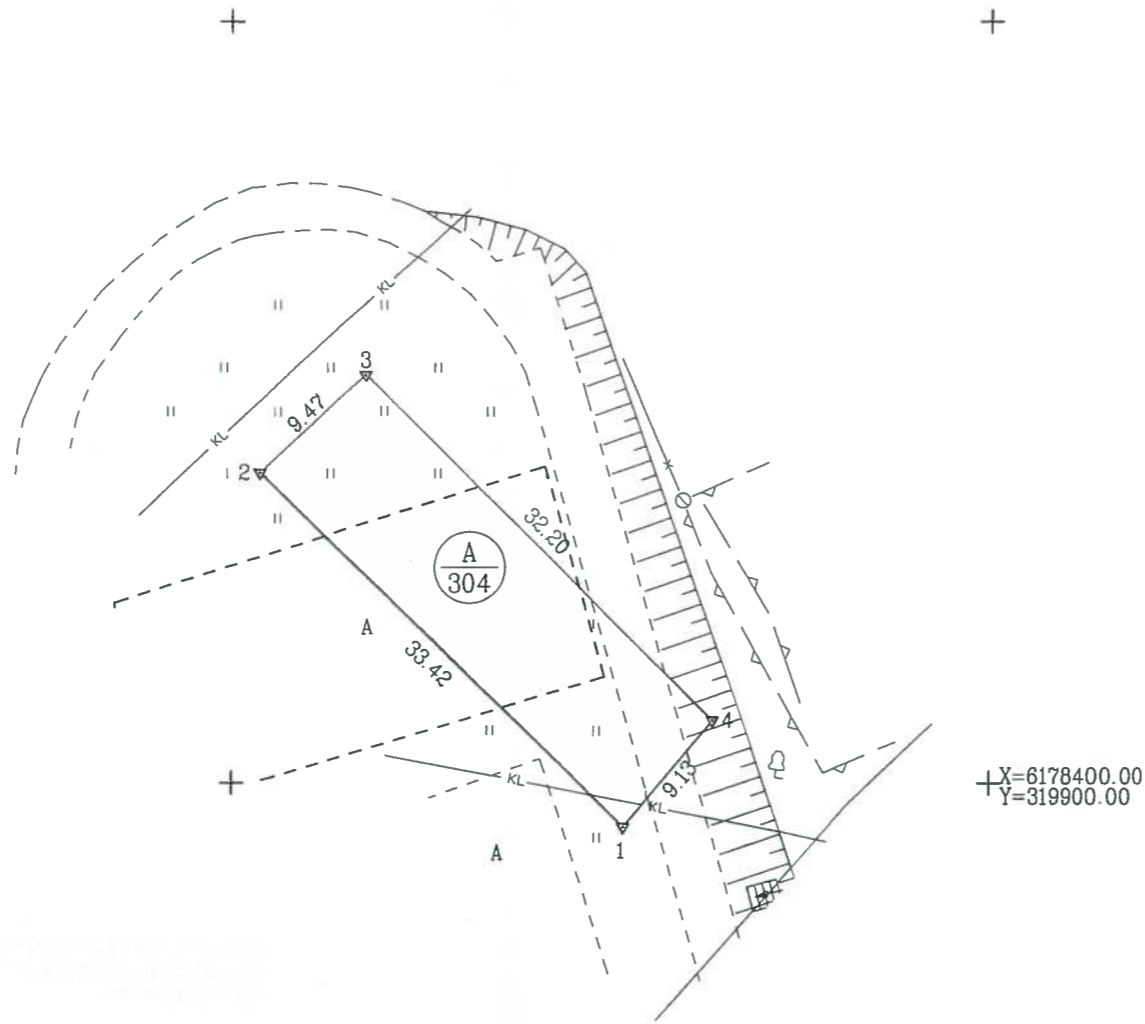


Žemės sklypo išdėstymo schema



ŽEMĖS SKLYPO PLANAS M 1:500

Sklypo plotas 304 m²



KOPIJA TIKRA

Kadastras:	vietovė	Klaipėdos m.	blokas	sklypas
Žemės sklypo kadastro Nr.:		2 1 0 1 0 0 0 3	08	14

Gatvė, namo Nr.	Sukilėlių g.9
Kaimas (miestelis)	
Seniūnija	
Miestas (rajonas)	Klaipėda
Apskritis	Klaipėda

Gretimybė	Gretimo žemės sklypo kadastro Nr.	Pastabos
1-2		Sukilėlių g.7
2-3		Valstybinė žemė
3-4		Sukilėlių g.11
4-1		Valstybinė žemė

Naudojamas plotas							
Privati				Valstybinė			
atskirai		bendrai		atskirai		bendrai	
ind.	m ²	ind.	m ²	ind.	m ²	ind.	m ²
				A	304		

ŽEMĖS SKLYPO RIBOS
PAŽYMĖTOS KADASTRO ŽEMĖLAPYJE
2016-04-18
(data) Kadastro specialistė ekspertė
VĮ Registrų centro Klaipėdos filialas
A. V. Neringos
(pavardė) (parašas) (pavardė)

Kultūros paveldo departamento prie
Kultūros ministerijos Klaipėdos skyriaus
vyriausioji specialistė
Elvyra Kaltanaite
2016 m. mėn. d.

Su paženklintomis vietovėje žemės sklypo ribomis, aprašytais 2015 m.
10 mėn. 26 d. žemės sklypo paženklinimo-parodymo akte, ir nustatytu plotu sutinku:

Žemės savininkas (naudotojas):
Nacionalinės žemės tarnybos prie
Klaipėdos miesto ir Neringos skyriaus
vedėja
(vardas, pavardė) (parašas) (data)
Saulėnė Narkuviėnė 2015-12-11

Nacionalinės žemės tarnybos prie žemės ūkio ministerijos
Klaipėda skyrius
Patikrino: Saulius Lukaitis 2015-12-11
SUDERINTA: Saulėnė Narkuviėnė 2015-12-11
(Pareigų pavadinimas) (Vardas ir pavardė) (Data)
reikalavimas turėti antspaudą nustatytas įstatymuose)

UAB "KLAIPĖDOS INŽINERINIAI TYRINĖJIMAI"

Matininko kvalifikacijos pažymėjimo Nr. 2M-M-1349

Pareigos	Parašas	Vardas, pavardė	Data
Direktorius		Aloyzas Každalevičius	2015-10-28
Vyr. Geodezininkas		Aloyzas Každalevičius	2015-10-28

LIETUVOS RESPUBLIKA
UAB "Klaipėdos inžineriniai tyrinėjimai"
A.V.